

Получатель

Отправитель

Society
Reference
Address
Phone
Fax
E-mail

Арт. №

60150990

Модель

EVOPLUS B 100/360.80 M

Характеристики насоса

Максимальное давление 1,6 MPa
Мин. темп-ра жидкости -10 °C
Макс. темп-ра жидкости 110 °C
EEI : ≤ 0,20

Минимальный напор на всасывании :

Температура °C 90 100
Минимальный напор на всасывании : m 20 25

Требуемые характеристики

Расход :
Напор :
Жидкость (%) :
Температура жидкости 20 °C
Плотность : 998,3 kg/m³
Кинематическая вязкость 1,005 mm²/s
Давление паров 2,34 kPa

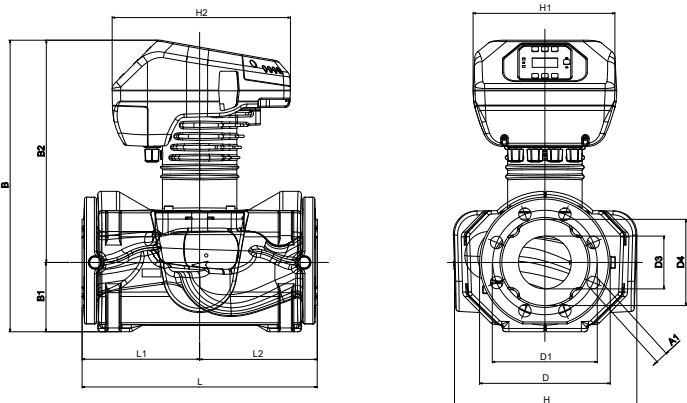
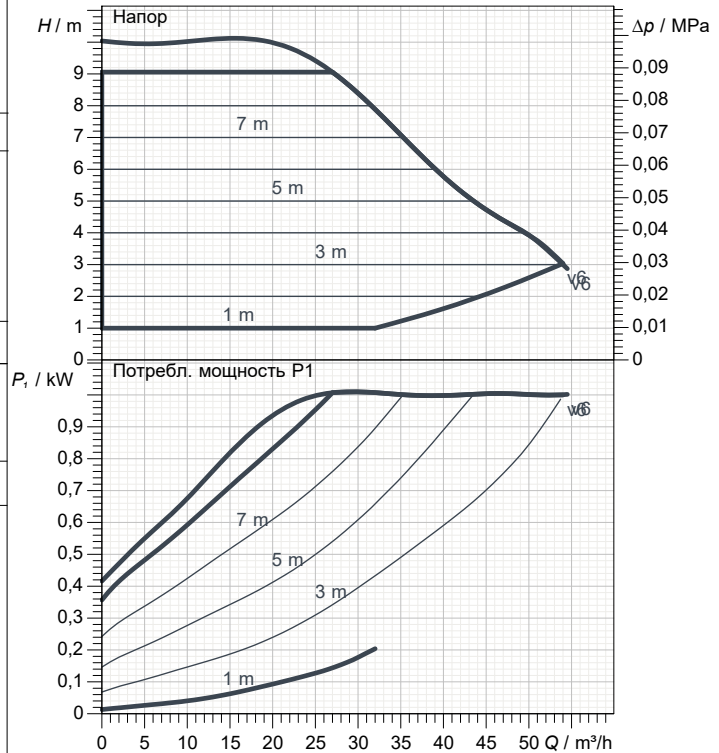
Действительные характеристики

Расход :
Напор :

Материалы/Уплотнение вала

Корпус насоса Cast iron 250 UNI ISO 185 - CTF
Рабочего колеса Технополимер
Вал мотора Нержавеющая сталь
Уплотнительное кольцо EPDM
Кожух мотора алюминиевый сплав
Закрытый фланец Нержавеющая сталь
Обойма упорного кольца Нержавеющая сталь

Curve tolerance according to ISO 9906



Характеристики двигателя

Торговая марка DAB
Поглощенная мощность P1 1,005 kW
Напряжение 1~ 220-240 V 50 Hz
Ном. Ток 4,5 A
Степень защиты IP 44

Размеры mm

A1	19	D3	132	L1	180		
B	446	D4	80	L2	180		
B1	106	H	279				
B2	340	H1	220				
D	200	H2	273				
D1	160	L	360				

Вес 32,2 kg

Соединения насоса:

Вход DN 80 / PN 6
Вых DN 80 / PN 6



ГИДРАВЛИЧЕСКАЯ ХАРАКТЕРИСТИКА

04/10/20

Страница 2 / 3

DAB PUMPS S.p.A.
Via Marco Polo, 14 - 35035 Mestrino (PD), Italy
Tel. +39 049 5125000 - Fax +39 049 5125950
www.dabpumps.com

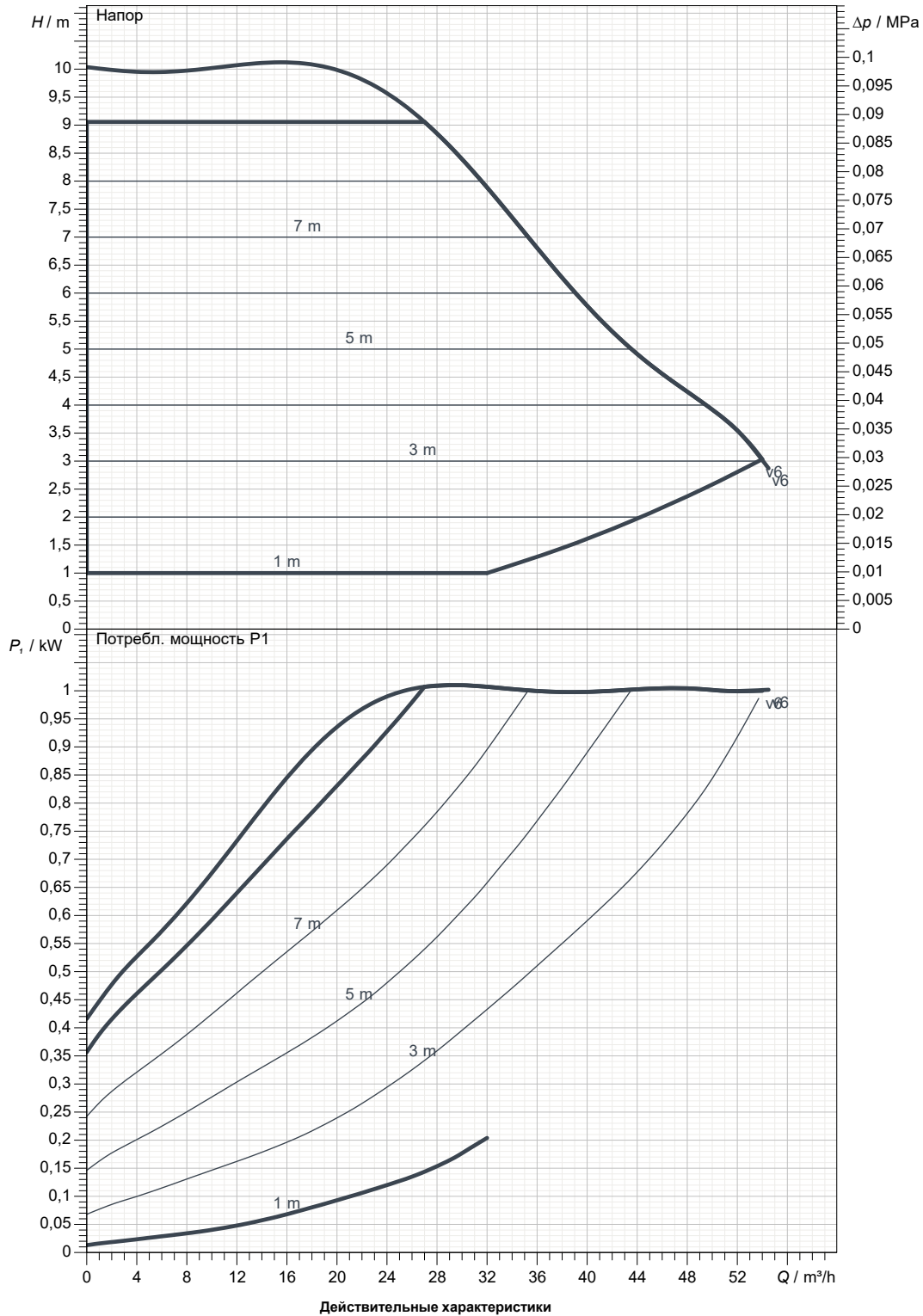
Получатель

Отправитель

Society
Reference
Address
Phone
Fax
E-mail

EVOPLUS B 100/360.80 M

Curve tolerance according to ISO 9906



Вход
DN 80
PN 6

Вых
DN 80
PN 6

Расход :

Напор :

Частота вращения
2.900 1/min

MAIN_PROJECT_TITLE

BUSINESS_PROCESS_ID

OWNER_

ISSUE_DATE



ГАБАРИТНЫЕ РАЗМЕРЫ

04/10/20

Страница 3 / 3

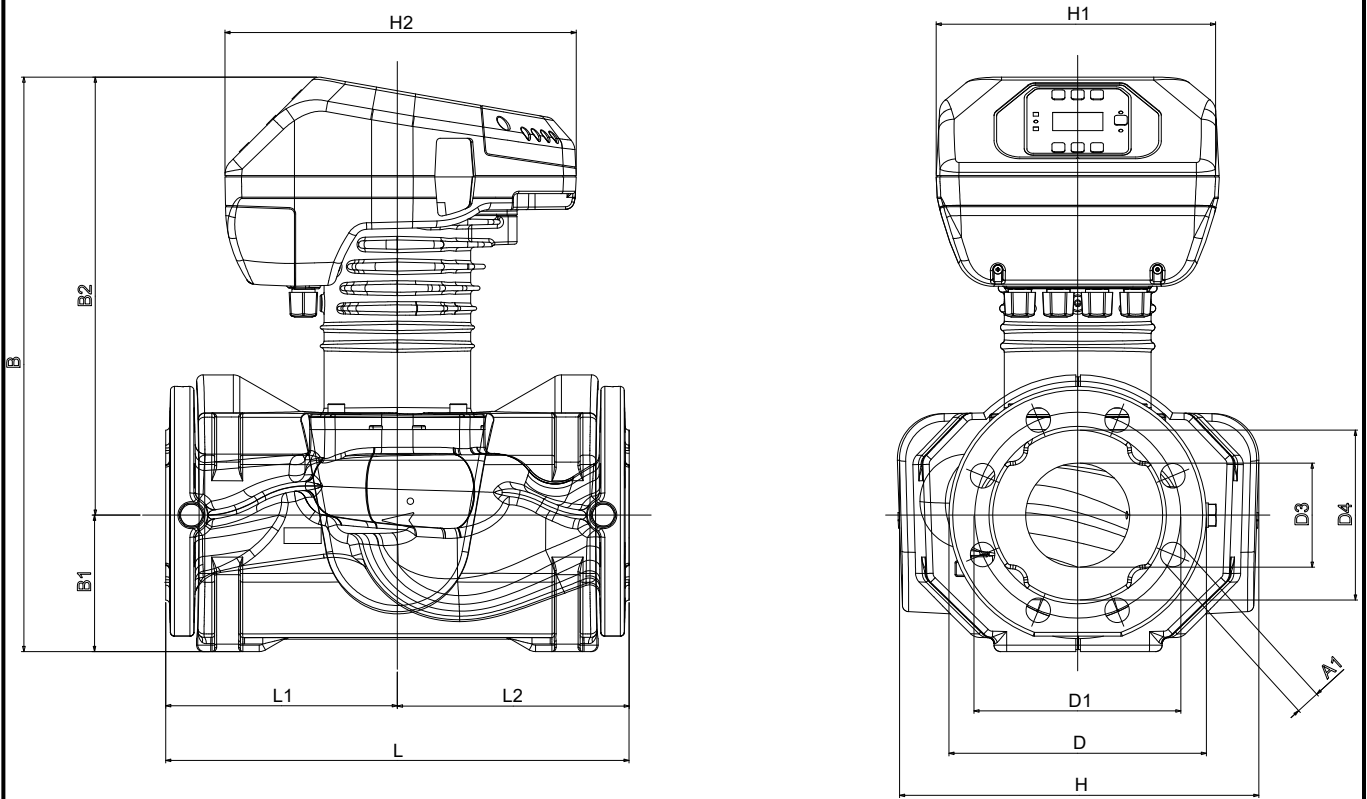
DAB PUMPS S.p.A.
Via Marco Polo, 14 - 35035 Mestrino (PD), Italy
Tel. +39 049 5125000 - Fax +39 049 5125950
www.dabpumps.com

Получатель

Отправитель

Society
Reference
Address
Phone
Fax
E-mail

EVOPLUS B 100/360.80 M



Измерения в мм

Соединения насоса:

1	A1	19	L1	180	всасывания : DN 80 PN 6 подачу : DN 80 PN 6
2	B	446	L2	180	
3	B1	106			
4	B2	340			
5	D	200			
6	D1	160			
7	D3	132			
8	D4	80			
9	H	279			
10	H1	220			
11	H2	273			
12	L	360			

MAIN_PROJECT_TITLE

BUSINESS_PROCESS_ID

OWNER

ISSUE_DATE